

### 产品特点:

- 小体积, 集成度高, 节约设计空间
- 使用方便, 无需外加元器件
- 高效率, 温度特性好
- SIP/DIP 封装方式
- 隔离电压 1000VDC
- 工作温度范围宽(- 40° C ~ + 85° C )
- 国际标准引脚封装方式
- 符合 RoHS 指令



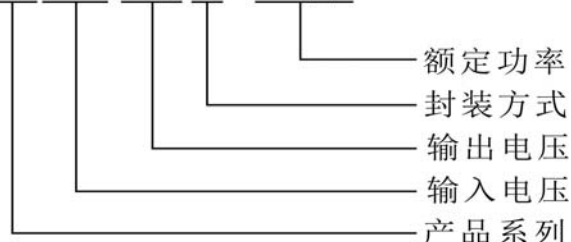
### 产品应用:

BxxxxS/D-xW 系列产品专门应用于产品电路上分布电源系统需要产生一组与输入电源隔离的应用场合设计,产品适用于:

- 1、电源系统分布, 广电电器电源隔离及变换
- 2、输入电源的电压变化 $\leq \pm 10\%$
- 3、输入输出之间隔离电压 $\leq 1000\text{VDC}$
- 4、输出电压精度及输出纹波噪声要求都不高的场合
- 5、PCB 板空间小, 集成度更高的场合

### 产品选型:

**A2415S-2W**



### 特性参数:

特性标识	参数名称	测试条件	最小	典型值	最大	单位
绝缘特性	隔离电压	时间 1 分钟, 漏电流 $<1\text{mA}$		1000		VDC
	绝缘电阻			1000		MΩ
	隔离电容				50	PF
一般特性	存储湿度				95	%
	存储温度		-55		105	°C
	工作温度		-45		85	°C
	工作外壳温升			15	25	°C
	引脚焊接温度	焊点距外壳 1.5mm, 10 秒			300	°C
	冷却方式		自然空冷			
	塑封材料		阻燃耐热环氧树脂 (UL94-V0)			
	平均无故障时间		350			万小时
	产品重量			2	3	g
输入特性	输入电压值		3.3		24	VDC
	输入电压范围值				$\pm 10$	%
输出特性	输出功率		0.1		2	W
	电压精度				$\pm 5$	%
	纹波及噪音	(20 MHz BW)			150	mV p-p
	效率		58		85	%
	线性电压调节率	输入电压变化 1%			$\pm 1.2$	%
	负载调整率	20%~100%负载			$\pm 8$	%
	温度漂移系数	100%满载			0.03	%/°C
	输出短路保护				1	S
体积特性	开关频率		60	125		KHz
	SIP 封装尺寸	功率: 0.1~1W	11.70 x 6.00 x 10.00			mm
	SIP 封装尺寸	功率: 2W	11.70 x 7.00 x 10.00			mm
	DIP 封装尺寸	功率: 0.1~2W	12.7 x 10.0 x 7.7			mm

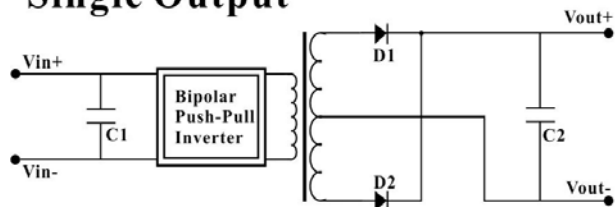
型号一览表:

产品型号	输入 (IN)		空载 电流 (mA)	输出 (V/Iout)			效率 (%) (Typ.)
	电压 (VDC)	电流 (mA)		电压(VDC)	负载电流(mA)		
				标称电压值	Max	Min	
B0505S/D-W25	5	81	9	5	50	5	62
B1205S/D-W25	12	34	6	5	50	5	62
B2405S/D-W25	24	17	5	5	50	5	62
B2415S/D-W25	24	15	4	15	17	2	65
B0503S/D-W5	5	167	16	3.3	150	15	60
B0505S/D-W5	5	159	12	5	100	10	63
B1205S/D-W5	12	67	11	5	100	10	62
B1215S/D-W5	12	63	10	15	34	4	66
B2412S/D-W5	24	32	7	12	42	5	65
B0503S/D-W75	5	246	22	3.3	227	23	61
B0505S/D-W75	5	238	22	5	150	15	63
B0515S/D-W75	5	238	14	15	50	5	63
B1205S/D-W75	12	100	15	5	150	15	62
B1215S/D-W75	12	96	10	15	50	5	65
B2412S/D-W75	24	66	7	12	63	7	63
B2415S/D-W75	24	64	7	15	50	5	65
B0505S/D-1W	5	263	27	5	200	20	76
B0512S/D-1W	5	256	26	12	84	9	78
B0524S/D-1W	5	256	26	24	42	5	78
B1205S/D-1W	12	115	15	12	200	20	74
B1215S/D-1W	15	104	11	15	67	7	80
B2405S/D-1W	15	54	8	5	200	20	77
B2409S/D-1W	24	54	8	9	111	12	77
B2412S/D-1W	24	54	8	12	84	9	77
B2415S/D-1W	24	55	7	15	67	7	76
B0503S/D-2W	5	571	60	3.3	606	61	70
B0505S/D-2W	5	513	42	5	400	40	78
B0512S/D-2W	5	500	26	12	167	17	80
B1205S/D-2W	12	222	22	5	400	40	75
B1212S/D-2W	12	208	20	12	167	17	80
B1215S/D-2W	12	214	18	15	133	14	78
B2405S/D-2W	24	111	8	5	400	20	75
B2412S/D-2W	24	101	8	12	167	17	82
B2415S/D-2W	24	98	8	15	133	14	85

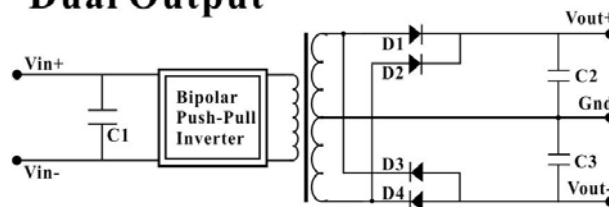
●产品设计与规格如有更改,恕不另行通知,如需其他规格型号的产品请致电我公司,谢谢!!!

简化原理图:

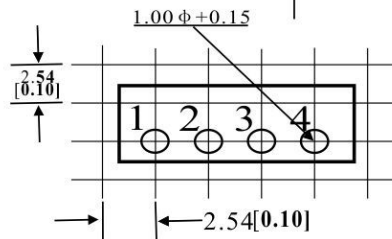
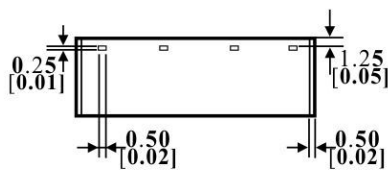
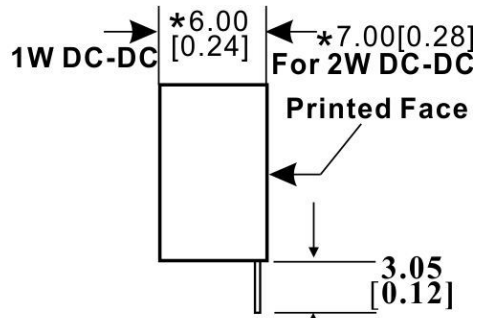
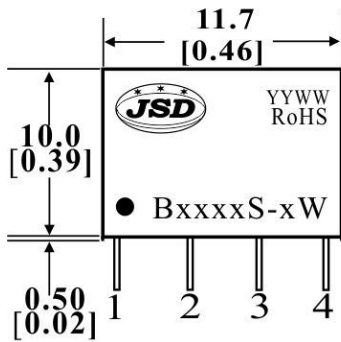
Single Output



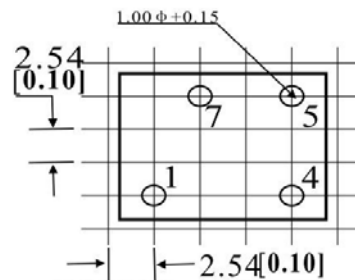
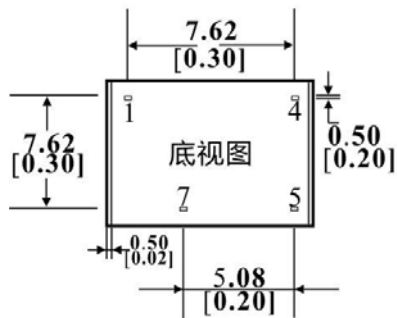
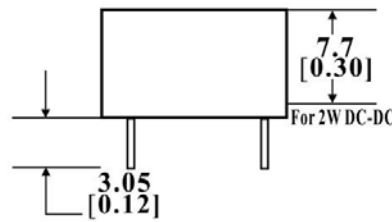
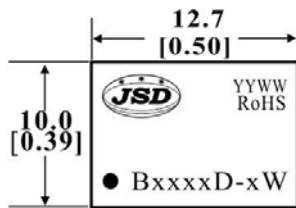
Dual Output



PCB 布板参考尺寸:

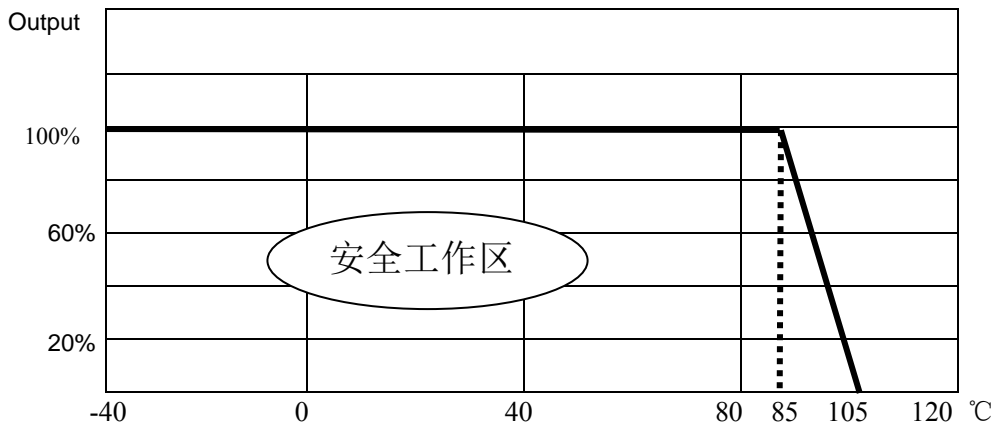


SIP 4Pin PCB Size



DIP 8Pin PCB Size

温度特性曲线:



**引脚功能描述:**

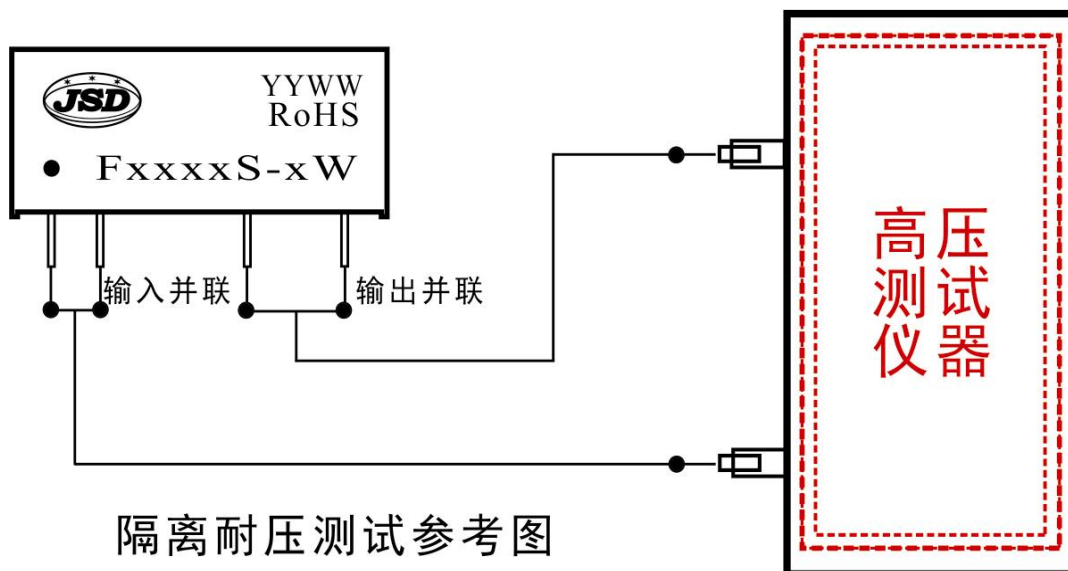
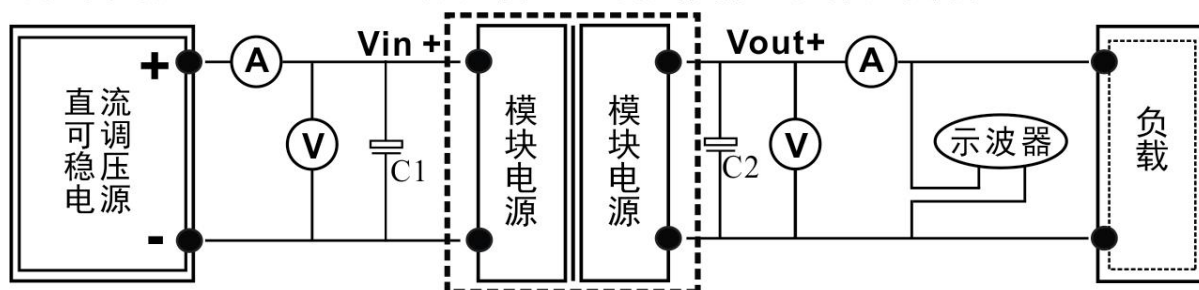
Pin 脚描述	功能描述	Pin 脚描述	功能描述	封装方式
1	输入负 Vin-	8	- - -	SIP 封装系列
2	输入正 Vin+	9	- - -	
3	输出负 Vout-	10	- - -	
4	输出正 Vout+	11	- - -	
5	- - -	12	- - -	
6	- - -	13	- - -	
7	- - -	14	- - -	
1	输入负 Vin-	8	空脚	DIP 封装系列
2	空脚	9	- - -	
3	空脚	10	- - -	
4	输入正 Vin+	11	- - -	
5	输出正 Vout+	12	- - -	
6	空脚	13	- - -	
7	输出负 Vout-	14	- - -	

**电源的检测:**

## DC-DC模块电源产品检测方法

检测时采用标准的开尔文四端测试法

开尔文四端测试法方框图(如下图)

 测试条件:室温 $T_A=25^{\circ}\text{C}$ 时,湿度 $<75\%$ ,标称输入和额定负载


隔离耐压测试参考图

**使用注意事项：**
**1、输出负载要求**

为确保 DC-DC 电源模块能够高效可靠并稳定的工作，在使用时，输出最小负载不能小于额定功率的 10%，且该产品严禁空载使用!!! 若您需更小功率 DC-DC 电源产品，请在输出端并联一个电阻（假负载），建议阻值相当于 10%的额定功率，或选用我公司更小功率的产品。

**2、DC-DC 电源应用电路**

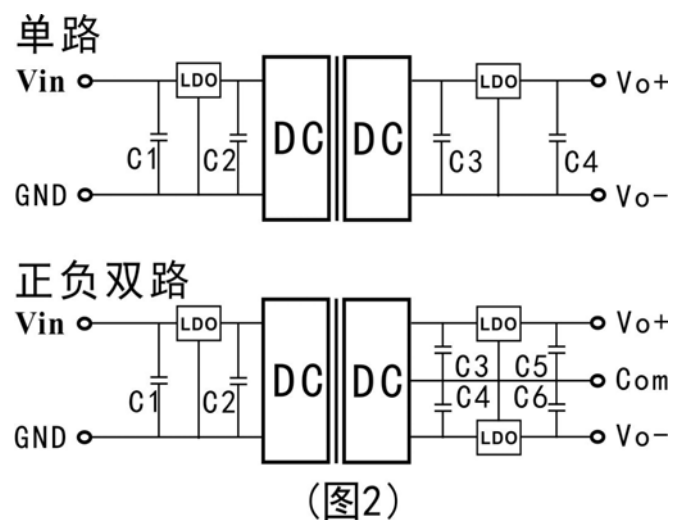
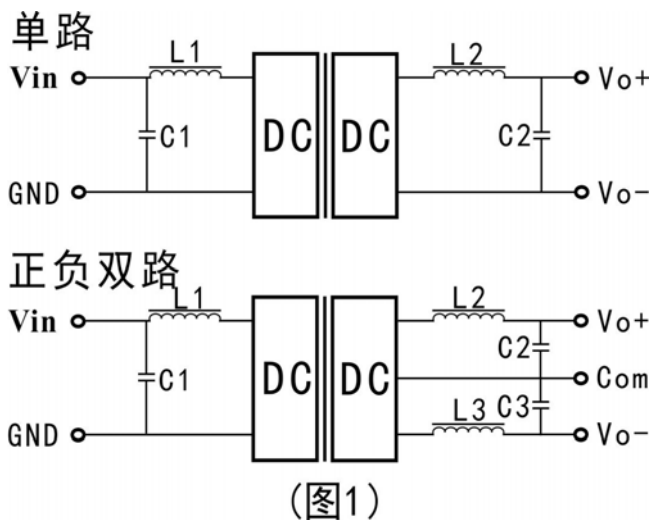
使用时，若要进一步减小输入与输出纹波，可在输入与输出端设计一个“LC”滤波网络电路，电路如（图 1）所示。选取电感值时要注意“LC”滤波网络电路的频率应与 DC-DC 电源模块的频率错开，避免互相干扰，并选取合适的滤波电容，电容不易太大，太大可能会造成 DC-DC 电源模块启动问题。

**3、输出稳压及保护电路**

对于输出稳压，过压及过流保护的最简单的方法就是在输入与输出端接入一个带过热保护的线性稳压 IC。（见图 2）

**4、过载保护**

在正常工作条件下，产品输出电路过载情况无保护功能，最简单的方法是在输入串接一个自恢复保险丝，或是在电路中外加一个断路器。

**5、产品不支持热拨插。**
**推荐电路：**

**备注：**

- 1、本文产品布板尺寸图均以“mm”和“英寸”为单位，“[ ]”内的全是英寸；
- 2、“NC”脚不能与任何外部电路连接，否则会损伤产品本身；
- 3、本文参数除特殊说明外，都是在Ta=25°C，湿度<75%，输入标称电压和输出额定负载时测得；
- 4、本文所有指标测试方法均依据本公司企业标准；