



## 一进一出热电偶信号隔离变送器

特征:	应用:
<ul style="list-style-type: none"> <li>◆小体积, 低成本, 标准 DIN35mm 导轨安装方式</li> <li>◆三端隔离(输入、输出、工作电源间相互隔离)</li> <li>◆高精度等级(0.1% F.S, 0.2% F.S) 高线性度(0.1% F.S)</li> <li>◆高隔离耐压(3000VDC/60S)</li> <li>◆极低温度漂移(40PPM/°C)</li> <li>◆工业温度范围(-45~+85 °C)</li> <li>◆产品性能可靠(MTBF&gt;50 万小时)</li> <li>◆工作电源(5/12/15/24 VDC/18-32VDC 等单电源供电)</li> <li>◆国际标准热电偶信号输入:K、E、S、B、J、T、R、N、WRe3-WRe25 及 WRe5-WRe26 型等多选</li> <li>◆国际标准模拟量信号输出:0-3.3V/0-5V/0-10V/1-5V/4-20mA/0-20mA/0-10mA 等多选</li> </ul>	<ul style="list-style-type: none"> <li>◆温度信号测量与监测</li> <li>◆设备运行监测</li> <li>◆传感器信号的测量</li> <li>◆模拟量 mV 小信号放大, 隔离, 转换</li> <li>◆工业现场信号隔离及远程长线无失真传输</li> <li>◆模拟量信号地线干扰抑制</li> <li>◆仪器仪表与传感器信号收发</li> <li>◆工业现场各种温度小信号采集, 测量, 放大及无失真远传</li> <li>◆楼宇自动化控制</li> </ul>

### 概述:

捷晟达科技的热电偶信号隔离变送器 JSD TTC-1001 是用热电偶传感器测量温度的隔离变送器(热电偶传感器需用户自己配), 在工业上主要用于测量-270°C~+2800°C左右的温度。热电偶隔离变送器 JSD TTC-1001 为数字化电路结构, 内有冷端补偿功能, 并采取了环境温度自补偿, 零点自动校准等先进技术, 出厂时按照热电偶国标分度表校正, 因此可长年保证准确度在规定的范围内, 不需频繁校准。产品具有在线故障自诊断等功能, 是智能化的温度变送器产品。

捷晟达科技的热电偶信号隔离变送器 JSD TTC-1001 输入、输出和工作电源之间是完全隔离(三隔离), 该产品采用 SMD 及宽爬电设计, 可以使该产品承受 3000VDC 的隔离耐压。热电偶隔离变送器 JSD TTC-1001 采用 DIN35 国际标准导轨安装方式, 体积小、精度高, 性能稳定、性价比高, 可以广泛应用在石油、化工、电力、仪器仪表和工业控制等行业。

### 选型表:

选型参数一览表:				
信号输入:		工作电源:	信号输出:	
输入类型	温度范围	Power(VDC)	电流 (mA)	电压(VDC)
1: B 型	600-1800°C	W: 18-32V	1: 4-20mA	4: 0-5V
2: E 型	-270-1000°C	1: 24V	2: 0-20mA	5: 0-10V
3: J 型	-210-1200°C	2: 15V	3: 0-10mA	6: 1-5V
4: K 型	-200-1300°C	3: 12V		7: 0-3.3V
5: N 型	-270-1300°C	4: 5V		
6: R 型	0-1600°C			
7: S 型	0-1600°C			
8: T 型	-270-400°C			
9: WRe3-WRe25	0-2300°C			
10: WRe3-WRe25	0-2300°C			
U: 用户自定义		U: 用户自定义	U: 用户自定义	
备注: 如您需要特殊参数, 可以定制生产				

### 选型举例:



## JSD TTC-1001 Series Analog Signal Isolation Transmitter

例 1: 输入:K 型, -200-1300°C; 输出:4-20mA; 工作电源:24VDC; 型号:JSD TTC-1001-411

例 2: 输入:R 型, 0-1600°C; 输出:0-10V; 工作电源:5VDC; 型号:JSD TTC-1001-645

例 3: 输入:T型, -270-400°C; 输出:0-3V; 工作电源:24VDC; 型号:JSD TTC-1001-81U

### 特性参数:

特性标识	参数名称		测试条件	最小	典型值	最大	单位
隔离特性	隔离电压		AC,50Hz,时间为 1 分钟, 湿度<70%,漏电流<1mA		3000		V(rms)
	绝缘电阻			≥100			MΩ
输入特性	输入(传感器类型)		K、E、S、B、J、T、R、 N、WRe3-WRe25、 WRe5-WRe26 型	-270		+2800	°C
	测量精度		25°C±2°C,不含冷端补偿		±0.1		% F.S
	冷端温度补偿准		预热时间 10 分钟		±1		°C
	冷端温度补偿范				-20~+60		°C
输出特性	输出信号	电压		0	10		VDC
		电流		0	20		mA
	响应时间			≤0.5			S
	输出纹波		负载 250 Ω	<5			mVrms
电源输入特性	工作电源	电压		18	24	32	VDC
		功耗			0.7		W
		范围		—	—	—	%
其他特性	工作环境温度			-20		+60	°C
	贮存环境温度			-45		+85	°C
	产品尺寸		长*宽*高		118.9*110*12.7		mm

### 输出状态:

跟随方式:在用户不特别指明的情况下,无论输入信号出现何种故障状态(断线除外,断线输出 0V/mA),在满量程范围内输出均跟随输入信号变化,但最大不超出输出量程上限的 110% (如 0~20mA 输出时,最小输出可为 0mA,最大不超过 22mA)。

### 指示灯说明:

PWR: 电源指示灯(绿色)。仪表通电时长亮。

ALM: 输入信号状态指示灯,红色。正常工作状态时该指示灯不亮;

输入信号故障时该指示灯闪烁;

输入信号超量程时该指示灯长亮。

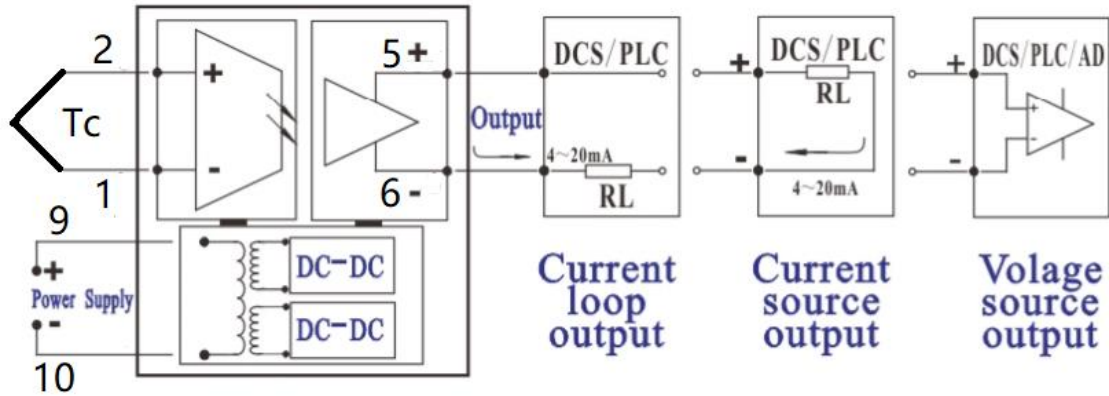
注:

热电偶输入时,应将补偿导线直接接至输入接线端子上,中间不可连接其它材质的导线,否则将造成测量误差

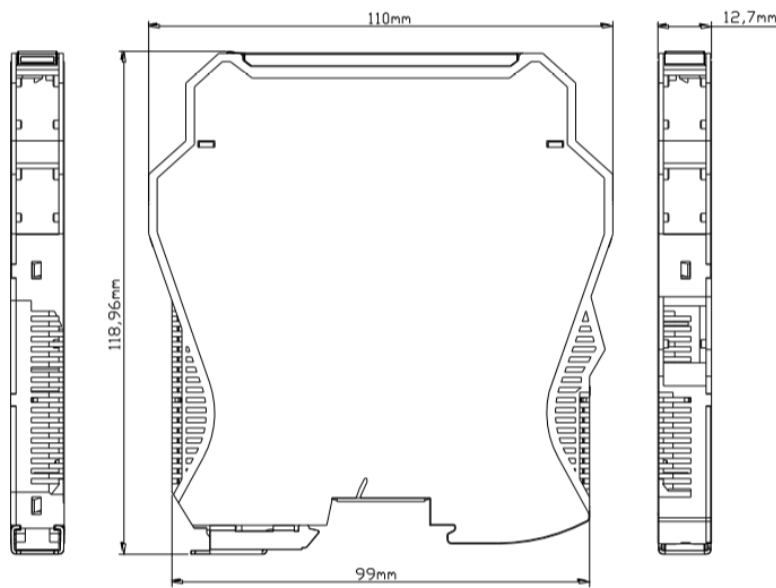
### 引脚功能说明:

Pin 脚描述	功能描述	Pin 脚描述	功能描述	封装方式
1	信号输入 Signal Input- +	5	信号输出 Signal Output +	Standard DIN35 Rail mounting
2	信号输入 Signal Input++	6	信号输出 Signal Output -	
3,7	No pin (NC)	9	工作电源 Power supply In +	
4,8	No pin (NC)	10	工作电源 Power supply In -	

## 引脚接线图:



## 产品尺寸图:



## 使用注意事项:

- 1、使用前请仔细阅读产品说明书,如有疑问,请与本公司技术支持或售后服务联系;
- 2、请不要将产品安装在危险区域使用,产品为直流工作电源或无源,严禁使用 220V 交流电源给产品做工作电源,“NC”脚不能与任何外部电路连接,否则会损伤产品本身;
- 3、本文产品布板尺寸图均以“mm”和“英寸”为单位,“[ ]”内是英寸;
- 4、产品质保 3 年,从发货之日计算,质保期间,产品正常使用过程中出现产品质量问题均由本公司免费维修或更换;
- 5、严禁私自拆装产品,防止产品失效或发生故障;
- 6、本文参数除特殊说明外,都是在  $T_a=25^{\circ}\text{C}$ ,湿度

## 版权:

版权 © 2018 深圳市捷晟达科技有限公司。

未经本公司事先书面许可,不得以任何形式或方式(电子或机械)复制、分发、转译或传播本说明书中的任何内容,包括影印、录制或存储在任何信息存储器和检索系统中。本说明书如有修改或更新,恕不另行通知。

## 商标

其他所有商标和版权的所有权归各自所有者所有。