



## 一进一出热电阻中继器隔离器

特征:	应用:
<ul style="list-style-type: none"> <li>◆小体积,低成本,标准 DIN35mm 导轨安装方式</li> <li>◆三端隔离(输入、输出、工作电源间相互隔离)</li> <li>◆高精度等级(0.1% F.S, 0.2% F.S)高线性度(0.1% F.S)</li> <li>◆高隔离耐压(3000VDC/60S)</li> <li>◆极低温度漂移(40PPM/°C)</li> <li>◆产品性能可靠(MTBF&gt;50 万小时)</li> <li>◆工作电源 18-32VDC 单电源供电</li> <li>◆国际标准热电阻信号输入 :Pt100,Pt100,Cu100,Cu50 型等多选</li> <li>◆国际标准热电阻信号输出 :Pt100,Pt100,Cu100,Cu50 型等多选</li> </ul>	<ul style="list-style-type: none"> <li>◆热电阻信号1:1无失真远传</li> <li>◆热电阻信号中继器</li> <li>◆温度信号测量与监测</li> <li>◆设备运行监测</li> <li>◆传感器信号的测量</li> <li>◆工业现场信号隔离及远程长线无失真传输</li> <li>◆模拟量信号地线干扰抑制</li> <li>◆仪器仪表与传感器信号收发</li> <li>◆工业现场各种温度号采集,测量,及无失真远传</li> <li>◆楼宇自动化控制</li> </ul>

### 概述:

捷晟达科技的 JSD TRR-1001 系列为一进一出热电阻信号隔离中继器,该产品是把输入的热电阻温度信号经过隔离后输出与输入信号相同比例的热电阻温度信号,无失真的远传给后端设备使用。JSD TRR-1001 为数字化电路结构,内有冷端补偿功能,并采取了环境温度自补偿,零点自动校准等先进技术,出厂时按照国标分度表校正,因此可长年保证准确度在规定范围内,不需频繁校准。产品具有在线故障自诊断等功能,是智能化的温度变送器产品。

捷晟达科技的 JSD TRR-1001 系列的输入、输出和工作电源之间是完全隔离(三隔离),该产品采用 SMD 及宽爬电设计,可以使该产品承受 3000VDC 的隔离耐压。该设备采用 DIN35 国际标准导轨安装方式,体积小、精度高,性能稳定、性价比高,可以广泛应用在石油、化工、电力、仪器仪表和工业控制等行业。

### 选型表:

选型参数一览表									
输入类型代码		输入温度范围		工作电源代码		信号输出代码		输出温度范围	
1:	PT1000	1:	-20-100°C	W:	18-32VDC	1:	Pt1000	1:	-20-100°C
2:	PT100	2:	0-100°C	1:	24VDC	2:	Pt100	2:	0-100°C
3:	Cu100	3:	0-150°C	2:	15VDC	3:	Cu100	3:	0-150°C
4:	Cu50	4:	0-200°C	3:	12VDC	4:	Cu50	4:	0-200°C
		5:	0-400°C	4:	5VDC			5:	0-400°C
U:	用户自定义	U:	用户自定义	U:	用户自定义	U:	用户自定义	U:	用户自定义
<b>备注:</b>		<b>如需要特殊参数,可为您专业订制生产。</b>							

### 选型举例:

例 1: 输入 Pt100, 范围: -20-100°C; 输出 Pt100,范围: -20-100°C; 工作电源:24VDC;  
型号:JSD TRR-1001-21121

例 2: 输入 Pt100, 范围: 0-400°C; 输出 Pt100,范围: 0-400°C; 工作电源:24VDC;  
型号:JSD TRR-1001-25125



# JSD TRR-1001 Series Analog Signal Isolation Transmitter

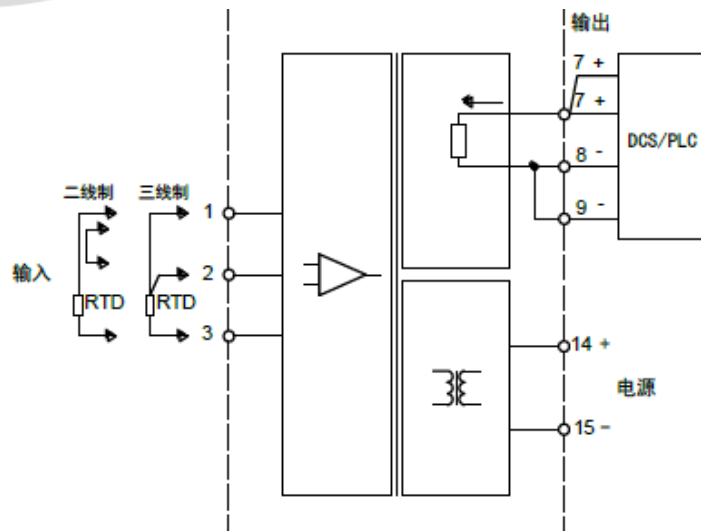
## 特性参数:

特性标识	参数名称	测试条件	最小	典型值	最大	单位
隔离特性	隔离电压	AC,50Hz,时间为 1 分钟, 湿度<70%,漏电流<1mA		3000		V(rms)
传输特性	增益温漂			40		ppm/°C
	非线性度			0.1	0.2	%FSR
输入特性	信号输入	两线	PT1000,PT100,PT10,Cu100,Cu50 等热电阻类型可选 (温度范围可选:-200°C~+600°C)			
		三线				
		四线				
输出特性	信号输出	两线	PT1000,PT100,PT10,Cu100,Cu50 等热电阻类型可选 (温度范围可选:-200°C~+600°C)			
		三线				
		四线				
电源输入特性	工作电源	电压	5	24	32	VDC
		功耗		0.4		W
		范围	-10		+10	%
其他特性	工作环境温度		-45		85	°C
	贮存环境温度		-55		105	°C
	产品重量			135		g
产品尺寸	长*宽*高		118*110*17.7			mm

## 引脚功能描述:

输出类型	引脚描述	功能描述	引脚描述	功能描述	封装方式
PT1000, PT100, Cu100, Cu50 等热 电阻 类型	1	热电阻输入 B 端	10	空脚(NC)	国际 标准 DIN35 导轨 安装
	2	热电阻输入 B 端	11	空脚(NC)	
	3	热电阻输入 A 端	12	空脚(NC)	
	4, 5, 6	空脚(NC)	13	空脚(NC)	
	7	热电阻输出 A 端	14	工作电源 Power +	
	8	热电阻输出 B 端	15	工作电源 Power -	
	9	热电阻输出 B 端			

## 典型应用:



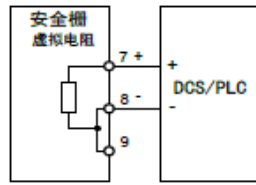
## 输出与后端设备接法:



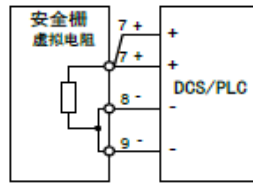
# JSD TRR-1001 Series Analog Signal Isolation Transmitter

注意：需要将输出端“+”、“-”极性与后端设备极性一一对应

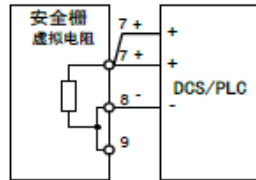
二线制接法



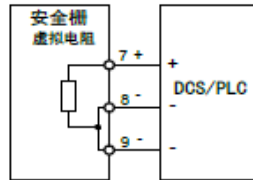
四线制接法



三线制(+、+、-)接法



三线制(+、-、-)接法



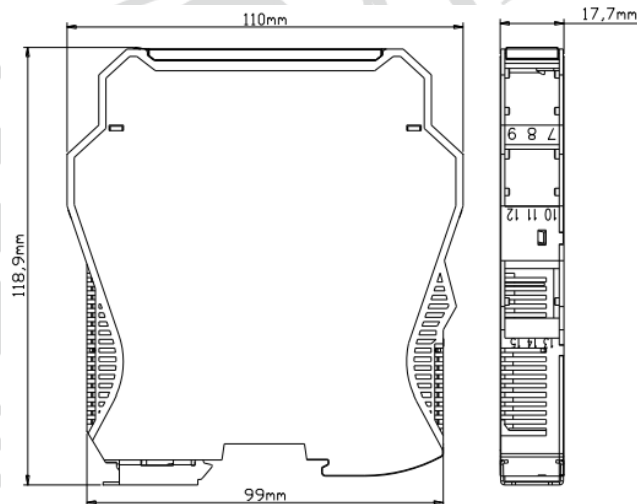
跟随方式:在用户不特别指明的情况下,无论输入信号出现何种故障状态(断线除外,断线输出约16Ω),在满量程范围内输出均跟随输入信号变化,但最大不超出输出量程上限的430Ω。

## 指示灯说明:

PWR: 电源指示灯(绿色)。仪表通电时长亮。

ALM: 输入信号状态指示灯,红色。 正常工作状态时该指示灯不亮; 输入信号超量程在400Ω~430Ω时, 该指示灯长亮; 输入断线时或输入信号超过430Ω时, 闪烁。

## 产品尺寸图:



## 使用注意事项:

- 1、使用前请仔细阅读产品说明书,如有疑问,请与本公司技术支持或售后服务联系;
- 2、请不要将产品安装在危险区域使用,产品为直流工作电源或无源,严禁使用 220V 交流电源给产品做工作电源,“NC”脚不能与任何外部电路连接,否则会损伤产品本身;
- 3、本文产品电路板尺寸图均以“mm”和“英寸”为单位,“[ ]”内是英寸;
- 4、产品质保 3 年,从发货日计算,质保期间,正常使用过程中产品出现质量问题均由本公司免费维修或更换;
- 5、严禁私自拆装产品,防止产品失效或发生故障;
- 6、本文参数除特殊说明外,都是在 Ta=25°C,湿度

版权:

版权 © 2018 深圳市捷晟达科技有限公司。

未经本公司事先书面许可,不得以任何形式或方式(电子或机械)复制、分发、转译或传播本说明书中的任何内容,包括影印、录制或存储在任何信息存储器和检索系统中。本说明书如有修改或更新,恕不另行通知。

商标

其他所有商标和版权的所有权归各自所有者所有。