



特征:	应用:
<ul style="list-style-type: none"> ◆ 薄体积, 低成本, 标准 DIN35mm 导轨安装方式 ◆ 三端隔离(输入、输出、工作电源间相互隔离) ◆ 高精度等级(0.1% F.S, 0.2% F.S) ◆ 高线性度(0.1% F.S) 高隔离耐压(3000VDC/60S) ◆ 极低温度漂移(80PPM/°C) ◆ 工业温度范围(-45+85 °C) ◆ 性能可靠(MTBF>50 万小时) ◆ 宽范围单电源工作电源供电等多选(9-36VDC) ◆ 国际标准频率信号输入(0-200KHz/0-100KHz/0-50KHz/0-5KHz/0-10KHz/0-2.5KHz 多选) ◆ 国际标准信号输出(0-5V/0-10V/1-5V/0-20mA/4-20mA/0-10mA 等多选) 	<ul style="list-style-type: none"> ◆ 将方波、正弦波、锯齿波转换成国际标准的模拟量信号 ◆ 单位脉冲信号转换成直流电压(电流)信号 ◆ 信号地线干扰抑制及模拟量隔离、采集、变换及远传 ◆ 工业信号隔离及远程长线无失真传输 ◆ 仪器仪表与传感器信号收发 ◆ 电机转速的监控与测试 ◆ 电力监控及信号采集 ◆ 克服各种设备之间的干扰并对模拟量信号采集、隔离、变换及远传 ◆ 各种频率脉冲信号设备的监测与测量

概述:

捷晟达科技的 **JSD TFA-1001** 系列是一进一出频率脉冲信号转换器(F/V 转换器),该频率转换器是将频率脉冲信号(方波、正弦波、锯齿波)转换成国际标准的模拟量电压(电流)信号,并远距离无失真传送到控制室(如:PLC,DCS,AD,PC 采集系统)产品的输入与输出成一一线性对应关系。该产品内部集成多路低功耗高精度高效率 DC-DC 电源给输入与输出供电,加上该产品采用高速光耦隔离及 SMD 贴片工艺设计,使该频率脉冲转换器的工作电源、输入信号及输出信号间的隔离电压高达 3000VDC,该脉冲转换器对输入频率信号进行了高压嵌位,采用电流模式转换成频率信号,相对电压模式比较有更高的抗干扰性能,为了兼容更多的频率脉冲传感器、仪器仪表设备,该频率转换器采用两种输入形式:脉冲信号输入和集电极开路输入。产品采用国际标准 DIN35mm 安装,方便用户安装到控制柜,需模拟量转频率脉冲信号(V/F,I/F 频率脉冲信号转换器)请选购超薄系列 **JSD TAF-1001S**。

选型表定义:

选型参数一览表					
频率信号输入代码		工作电源代码		频率输出代码	
1:	0-5KHz (5V 电压脉冲)	W:	9-36VDC	1:	4-20mA
2:	0-10KHz (5V 电压脉冲)	1:	24VDC	2:	0-20mA
3:	0-20KHz (5V 电压脉冲)	2:	15VDC	3:	0-10mA
4:	1-5KHz (5V 电压脉冲)	3:	12VDC	4:	0-5VDC
5:	0-5KHz (集电极开路)	4:	5VDC	5:	0-10VDC
6:	0-10KHz (集电极开路)			6:	1-5VDC
7:	0-20KHz (集电极开路)			7:	0-3.3VDC
8:	1-5KHz (集电极开路)				
U:	用户自定义	U:	用户自定义	U:	用户自定义
备注: 如有需要特殊参数, 可为您专业订制生产。					

型号举例:

例 1: 信号输入: 0-10KHz(5V 脉冲); 信号输出: 0-10V; 工作电源: 12VDC; 型号: JSD TFA-1001-233

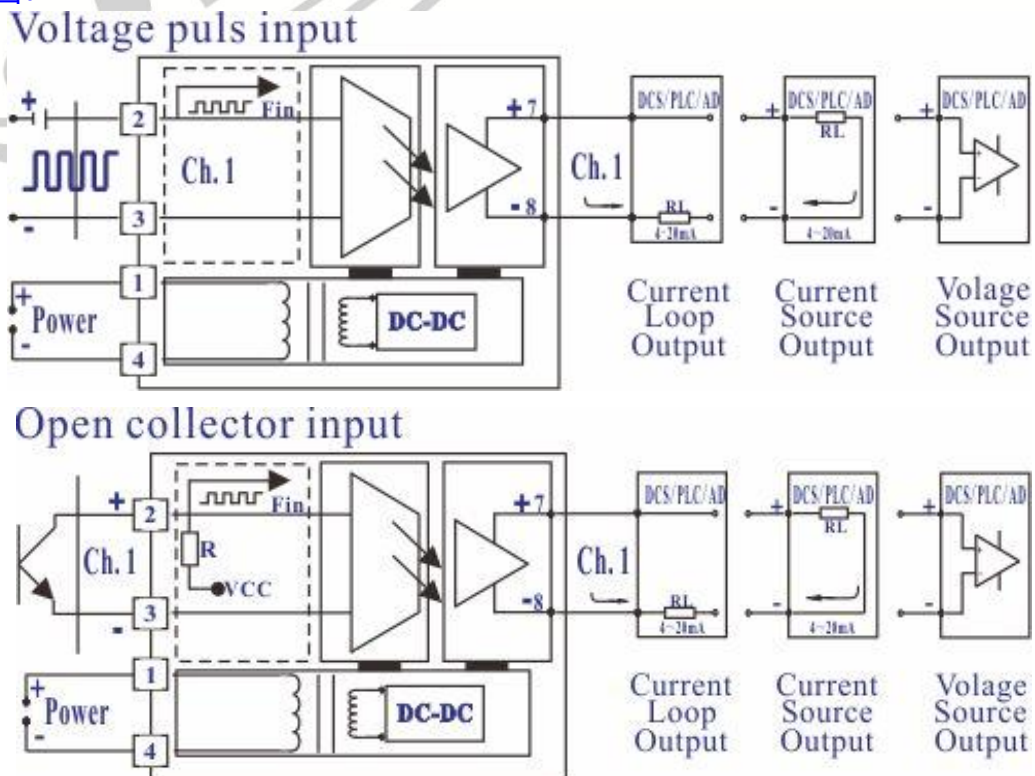
例 2: 信号输入: 0-5KHz(集电极开路); 信号输出:4-20mA; 工作电源: 24VDC; 型号: JSD TFA-1001-511

例 3: 信号输入: 0-200KHz(5V 脉冲); 信号输出:0-20mA; 工作电源: 9-36VDC; 型号: JSD TFA-1001-UW2

特性参数:

特性标识	参数名称	测试条件	最小	典型值	最大	单位	
隔离特性	隔离电压	AC,50Hz,时间为1分钟,湿度<70%,漏电流<1mA		3000		V(rms)	
	绝缘电阻		≥20			MΩ	
传输特性	增益温漂			80		ppm/°C	
	非线性度			0.1	0.2	%FSR	
输入特性	信号输入		20	1000	500000	Hz	
	脉冲电压	5V脉冲时,高电平:3.0-5.5V; 低电:0.5V以下					V
	脉冲电压	5V,12V,15V,24V可选					V
	输入阻抗	脉冲信号	100			KΩ	
	输入阻抗	集电极开路	100			KΩ	
输出特性	信号输出	电压	0	10		V	
	信号输出	电流	0	20		mA	
	负载能力	电压	Vout=10V		2		kΩ
		电流		0	350	500	Ω
	信号输出纹波	不滤波			10	20	mVRMS
	响应时间				≤50		mS
电源输入特性	工作电源	电压	3.3	24	36	VDC	
		功耗		1		W	
		范围	-10		+10	%	
其他特性	工作环境温度		-45		85	°C	
	贮存环境温度		-55		105	°C	
	产品重量			120		g	
	产品尺寸			115x100x17.6		mm	
备注:	常规产品负载≤350Ω,如果要求负载为500Ω的产品,请订货时说明。						

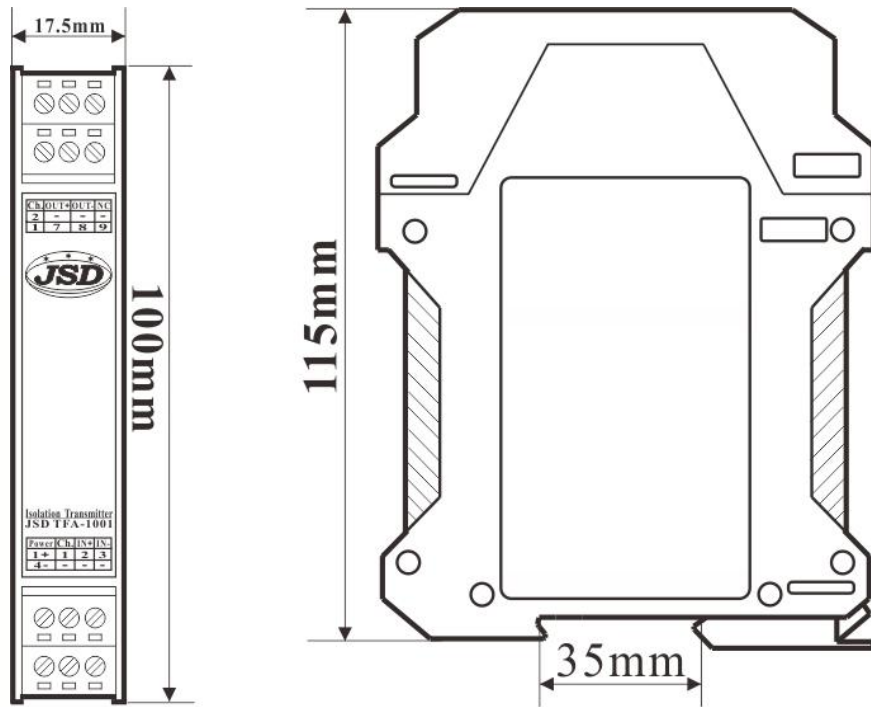
产品接线图:



脚位功能说明:

输出类型	引脚描述	功能描述	引脚描述	功能描述	封装方式
电压或电流输出型	1	工作电源 Power+	7	信号输出 Signal Out +	国际标准 DIN35mm 导轨安装
	2	信号输入 Signal In +	8	信号输出 Signal Out -	
	3	信号输入 Signal In -	9	空脚(NC)	
	4	工作电源 Power -	10	空脚(NC)	
	5	空脚(NC)	11	空脚(NC)	
	6	空脚(NC)	12	空脚(NC)	

产品尺寸图:



使用注意事项:

- 1、使用前请仔细阅读产品说明书,如有疑问,请与本公司技术支持或售后服务联系;
- 2、请不要将产品安装在危险区域使用,产品为直流工作电源,严禁使用 220VAC 供电;
- 3、“NC”脚不能与任何外部电路连接,否则会损伤产品本身;
- 4、集中安装时产品之间要有安装距离,安装距离保持 10mm 以上;
- 5、质保 3 年,从发货之日计算,质保期间,产品正常使用过程中出现产品质量问题均由本公司免费维修或更换;
- 6、严禁私自拆装产品,防止产品失效或发生故障;
- 7、本文参数除特殊说明外,都是在 Ta=25°C,湿度<75%,输入标称参数和输出额定负载时测得;
- 8、本文所有指标测试方法均依据本公司企业标准;

版权:

版权 © 2018深圳市捷晟达科技有限公司。

未经本公司事先书面许可,不得以任何形式或方式(电子或机械)复制、分发、转译或传播本说明书中的任何内容,包括影印、录制或存储在任何信息存储器和检索系统中。本说明书如有修改或更新,恕不另行通知。

商标

其他所有商标和版权的所有权归各自所有者所有

该版权及产品解释权归深圳市捷晟达科技有限公司所有,产品更新时恕不另行通知 电话: 0755-28099259 传真: 0755-28099259
 深圳捷晟达科技有限公司 <http://www.jsd-iae.com> <http://www.jsd-iac.com> Email: jieshengda@jsd-iae.com 第 3 页,共 3 页